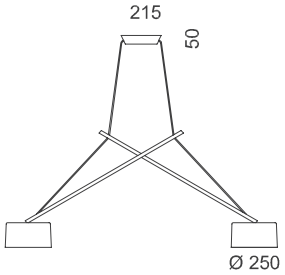
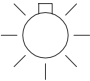




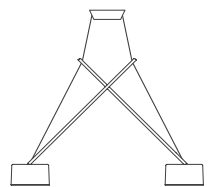


mm	 <p>min. 1100 - max. 2000</p>
kg	3,4
	 <p>2 x 60W G9</p>
	Reinigungshinweis: nur mit feuchtem Tuch reinigen.
	  

TWIN

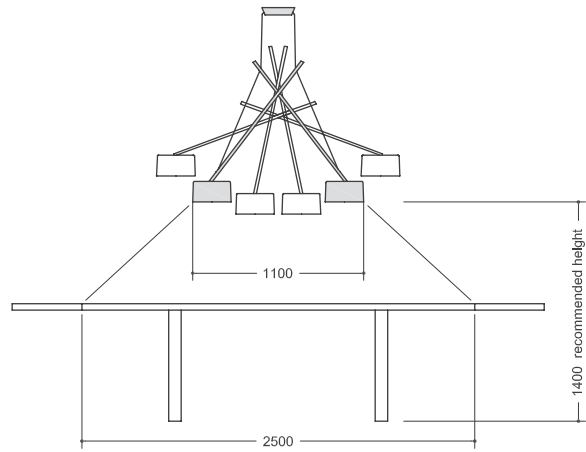
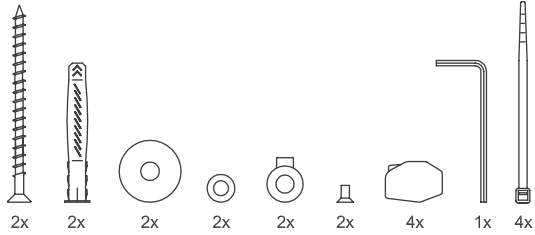
serien
.lighting

serien Raumleuchten GmbH Hainhäuser Str.3-7 D-63110 Rodgau

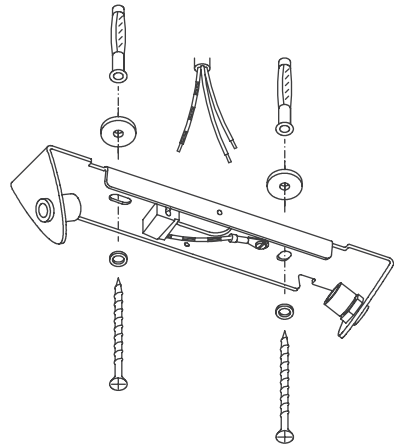


Design Hans Karuga

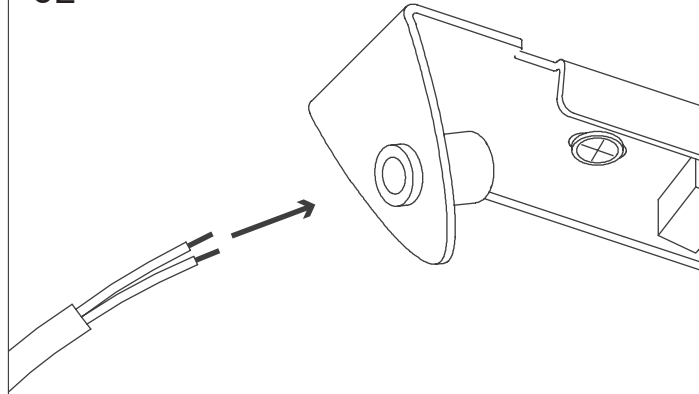
- D** Vor Montage der Leuchte Sicherung ausschalten!
- GB** Before assembling the luminaire, turn off power at the mains!
- F** Veuillez couper le courant avant de monter le luminaire!
- I** Prima del montaggio della lampada staccare il fusibile!
- E** Desconecte el fusible antes de montar la lampara!
- NL** Schakel voor de montage van de lamp de zekering uit!



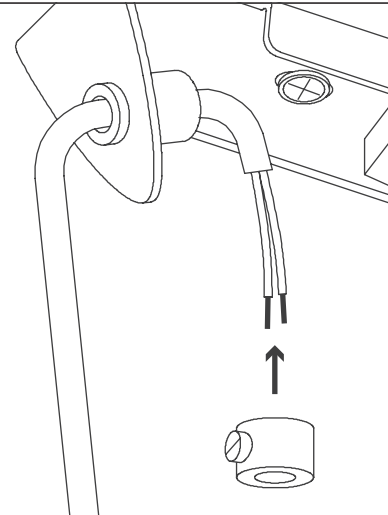
01



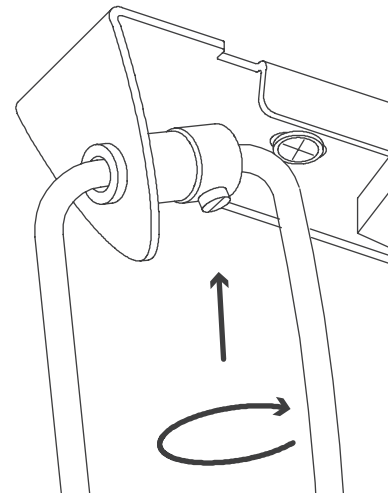
02



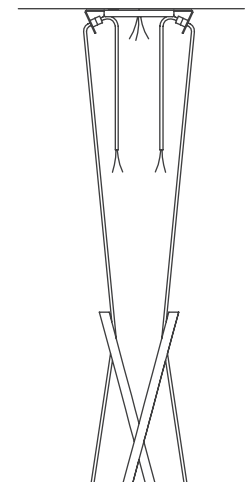
03



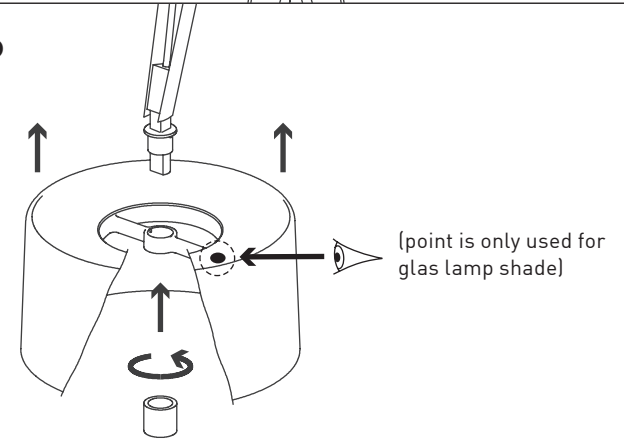
04



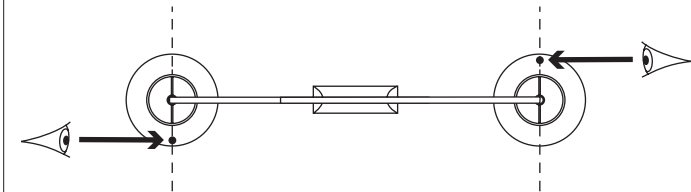
05



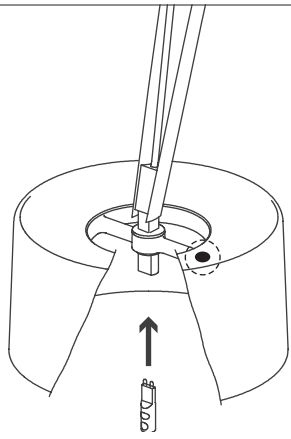
06



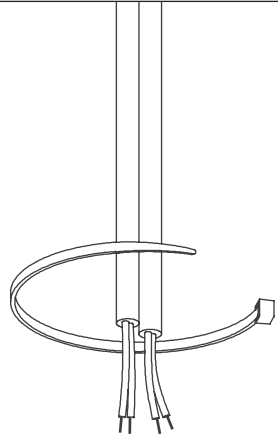
07



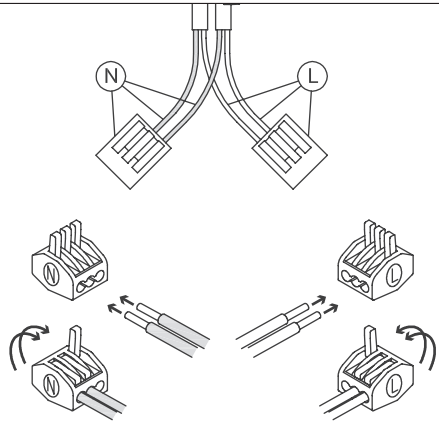
08



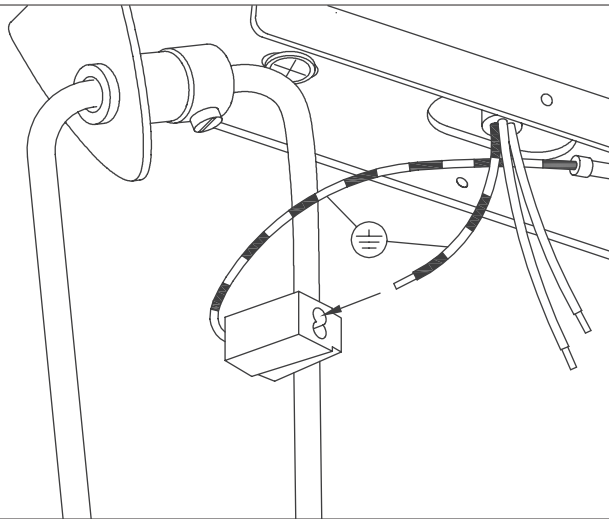
09



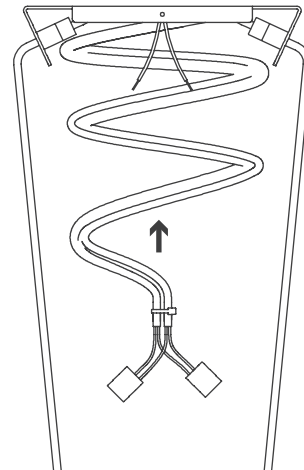
10



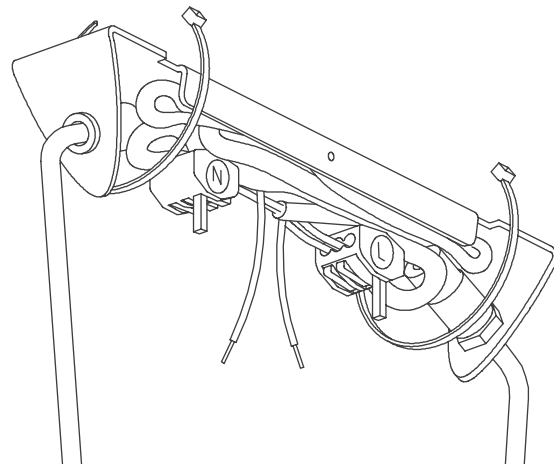
11



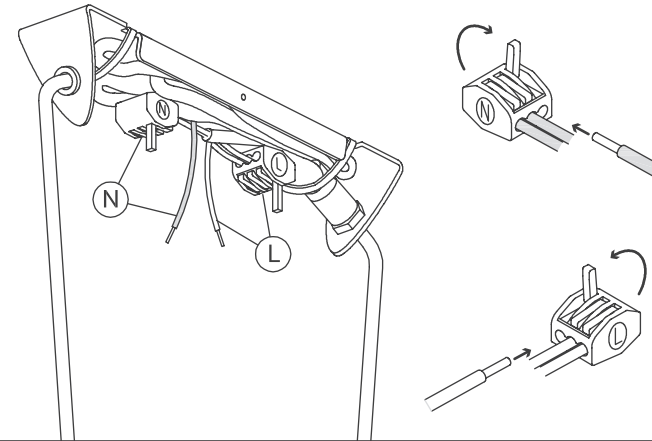
12



13



14



15

