

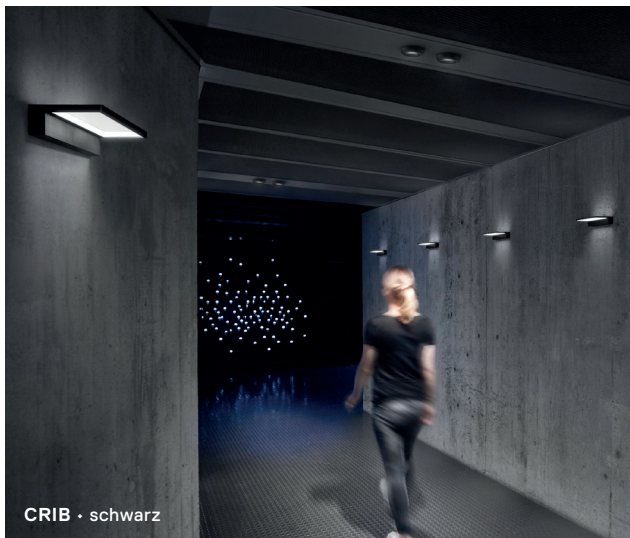
# CRIB

## Datenblatt

Wall



CRIB • Chrom finish



CRIB • schwarz



CRIB • Edelstahl finish

Im ausgeschalteten Zustand ist CRIB ein formal extrem reduziertes Wandobjekt aus einem schlichten Metallkörper und einer transparenten Glasfläche. Erst im eingeschalteten Zustand offenbart sich die Raffinesse des Glaselements, über dessen polierte Kante das LED Licht eingespeist wird: Die feine, speziell behandelte Echtglasscheibe lenkt das Licht gleichmäßig nach oben und unten.

Anwendungsbeispiele:  
CRIB fügt sich besonders gut in zeitgenössische Interieurs ein: sie kann frei ausgerichtet horizontal und vertikal montiert werden und sorgt als Solitär oder in der Reihung für eine magische Lichtwirkung in minimalistischer Form.

## Technisches Datenblatt

CRIB besteht aus einem schlichten Metallkörper und einer nur 8 mm dünnen, transparenten Eurowhite-Echtglas-Scheibe. CRIB ist mit schwarz oder weiß beschichtetem Gehäuse, mit Edelstahl- oder Chrom-Finish erhältlich.

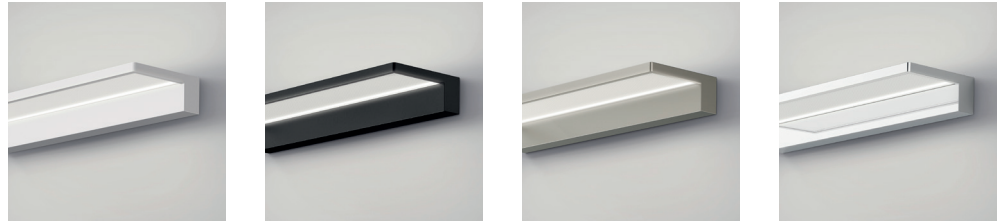
Design Manfred Wolf

## Awards

German Design Award Winner 2019



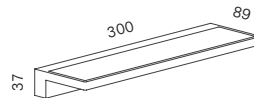
## Material & Oberflächen



Gehäuse Aluminium weiß oder schwarz beschichtet, Edelstahl finish oder Chrom finish

Lampenabdeckung Eurowhite Echtglas mit Mikrostruktur

## Maße in mm



## Technische Daten

Leuchtmittel LED Mid-Power 12 W, CRI Ra>90, R9>50, EEK/EEI F

Leistung 12 W

Farbtemperatur 2700 K  
Lichtstrom LED (Nennwert) 1350 lm

Betriebsspannung primär 220 - 240 V AC, sekundär 42 V DC

Regelung TRIAC

Mittlere Lebensdauer LED 50.000 h\*

Gewährleistung 2 Jahre

Gewicht 0,5 kg


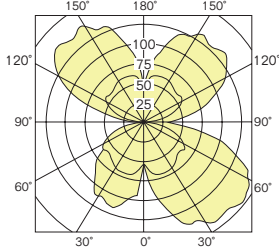
Sonstiges LED austauschbar


Kennzeichen IP20/IP44 CE ⚡ F X

\* Angabe laut Hersteller. serien Raumluchten GmbH übernimmt für die Richtigkeit der Angabe keine Haftung.

## Lichttechnisches Datenblatt

Im ausgeschalteten Zustand ist CRIB ein formal extrem reduziertes Wandobjekt aus einem schlichten Aluminiumkörper und einer nur 8 mm dünnen, transparenten Eurowhite-Echtglasscheibe. Erst im eingeschalteten Zustand offenbart sich die Raffinesse des Glaselements, über dessen polierte Kante das LED-Licht eingespeist wird: Die feine, speziell behandelte Echtglasscheibe lenkt das Licht gleichmäßig nach oben und unten.

		Leistung	CRI	CCT	Lumen (Messwert)
<b>CRIB Wall</b>					
Licht: nach oben und unten gestreut		12 W	>90	2700 K	880 lm

 Hinweis: Die lichttechnischen Daten (EULUMDAT) können Sie unter <http://serien.com/downloads/> herunterladen.

---

## Artikelnummern

---

### CRIB Wall

Abbildung	Beschreibung	Leuchtmittel	Regelung	Leistung	CCT	Art.-Nr.
●	schwarz	LED	TRIAC	12 W	2700 K	CR1001
○	weiß	LED	TRIAC	12 W	2700 K	CR1002
●	Edelstahl finish	LED	TRIAC	12 W	2700 K	CR1003
●	Chrom finish	LED	TRIAC	12 W	2700 K	CR1005

### CRIB Wall IP44

Abbildung	Beschreibung	Leuchtmittel	Regelung	Leistung	CCT	Art.-Nr.
●	schwarz	LED	TRIAC	12 W	2700 K	CR1101
○	weiß	LED	TRIAC	12 W	2700 K	CR1102
●	Edelstahl finish	LED	TRIAC	12 W	2700 K	CR1103
●	Chrom finish	LED	TRIAC	12 W	2700 K	CR1104

## Sonderausführungen

Weitere Ausführungen (CCT/CRI) und andere Oberflächen auf Anfrage erhältlich.

## Lichttechnische Daten

Alle Werte sind Bemessungswerte. Leistung und Lichtstrom unterliegen initial einer Toleranz von +/- 10%.

Toleranz der Farbtemperatur: +/-150 K. Die Werte gelten, wenn nicht anders angegeben, für eine Umgebungstemperatur von 25 °C.

Die angegebenen Nenn- und Messwerte beziehen sich auf die zum Zeitpunkt der Datenblätterstellung eingesetzten Leuchtmittel. Änderungen vorbehalten.

## Legende

+ C	+C kennzeichnet Produkte mit vorprogrammiertem CASAMBI-Modul in der Leuchte integriert. Die CASAMBI Funktionalität ist grundsätzlich für alle unsere Produkte einsetzbar. Für die verschiedenen Integrationsmöglichkeiten (abhängig von der Temperatur: in die Leuchte, in die abgehängte Decke, in den Schalter oder den Verteilerkasten) informieren wir Sie gerne. CASAMBI ist ein Bluetoothbasiertes Lichtsteuerungssystem, das vollständig in die Leuchte oder hinter den Schalter integriert werden kann. Es ist einfach und intuitiv über mobile Devices mit der kostenlosen CASAMBI-App (iOS und Android) bedienbar. CASAMBI erweitert so die Steuerungsmöglichkeiten um Funktionen wie Dimmen, Gruppieren von Leuchten, Programmieren von Gruppen und Szenen, Automatisierungen und vieles mehr. Für ausführlichere Informationen besuchen Sie bitte <a href="http://www.casambi.com">www.casambi.com</a>
CCT	CCT (Correlated Color Temperature) ist die Farbtemperatur einer LED und wird in Kelvin (K) angegeben. LED-Leuchten mit einer Farbtemperatur von 2700 K liefern wir kurzfristig. LED-Leuchten mit einer Farbtemperatur von 3000 K haben längere Lieferzeiten.
CRI	(Colour Rendering Index) Farbwiedergabeindex
D2W	Leuchten mit diesem Kennzeichen besitzen die Dim2Warm-Funktion, die beim Dimmen den Farbverlauf mit der wärmeren Lichtfarbe einer klassischen Glühfadenlampe abbildet.
DALI 1-10 V	5-adrige Netzzuleitung bei Regelung über DALI oder 1-10 V erforderlich. Alle mit DALI-Netzteilen betriebenen LED-Leuchten sind für den Einsatz in Notbeleuchtungsanlagen geeignet.
Lumen	Die Angaben zu Lichtstrom (Lumen) sind Nominalwerte, das heißt reine Modul-Lichtstromwerte. Der Lichtstrom gibt an, wieviel Licht nach allen Seiten abstrahlt.
TW	Leuchten mit diesem Kennzeichen besitzen eine variable Farbtemperatursteuerung von warm bis kaltweißem Licht.
UGR	(Unified Glare Rating) Bewertung der Blendung
IP	Schutzart
LOR	Der Leuchtenbetriebswirkungsgrad ist als LOR-Wert (Light Output Ratio) in Prozent angegeben.
	Die lichttechnischen Daten (EULUMDAT) können Sie unter <a href="http://serien.com/downloads/">http://serien.com/downloads/</a> herunterladen.
	Die Excel-Datei mit Artikelnummern und aktuellen Preisen stellen wir unseren Handelspartnern gerne zur Verfügung. Bitte kontaktieren Sie uns unter: <a href="mailto:serien@serien.com">serien@serien.com</a>
	Die durchgestrichene Mülltonne weist darauf hin, dass dieses Elektrogerät nicht im Hausmüll entsorgt werden darf. Um die menschliche Gesundheit und die Umwelt vor möglichen Gefahrstoffen zu schützen, kann dieses Produkt am Ende seiner Lebensdauer kostenfrei bei einer Sammelstelle in Ihrer Nähe abgegeben werden. Die gesonderte Entsorgung ermöglicht die Wiederverwendung bzw. Verwertung von Elektrogeräten.

Unter [www.serien.com/downloads](http://www.serien.com/downloads) finden Sie hilfreiche Informationen und die jeweils aktuellen technischen Daten:

Datenblätter, Kataloge, Preislisten, Lichttechnische Daten (EULUMDAT), 3D CAD-Daten, EU Energielabels, Konformitätserklärungen, Retourenformular, FAQs, Montageanleitungen, Bohrschablonen und weitere Serviceanleitungen

## Bildnachweis

©Fotografie: Becker Lacour - Olaf Becker, Produktabbildungen: [serien.lighting](http://serien.lighting)

## Impressum

serien Raundleuchten GmbH, HRB 22042 Amtsgericht Offenbach. Geschäftsführer: Jean-Marc da Costa, Manfred Wolf. Alle Rechte vorbehalten. Keine Reproduktionen ohne vorherige schriftliche Zustimmung. Alle Marken sind registriert. Alle Produkte sind gesetzlich geschützt. Verstöße werden in vollem Umfang strafrechtlich verfolgt.