

DRAFT

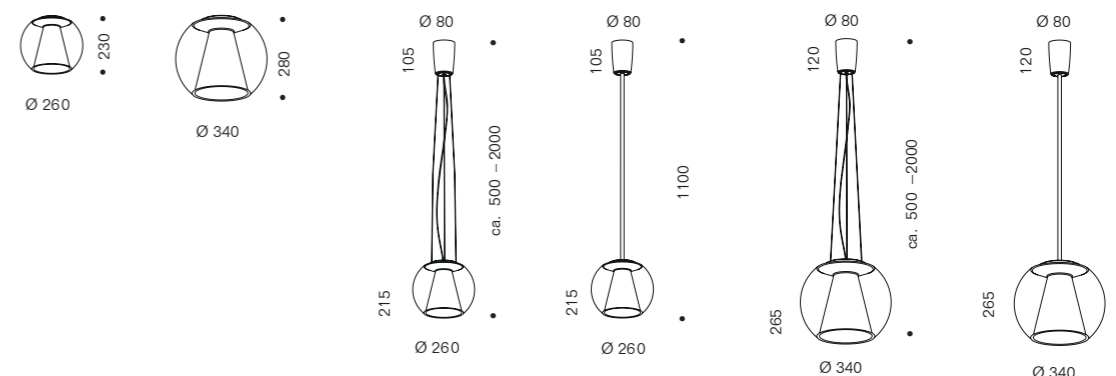
Playful globes. Sophisticated light.

Mit DRAFT greift serien.lighting die archetypische Form der Kugelleuchte auf und macht sie mit wenigen formalen Eingriffen und neuester Technologie zu einem Objekt von schlichter, zeitgenössischer Prägnanz und perfekt ausbalancierter Lichtwirkung. Die transparente, mundgeblasene Glaskugel und der matte, konische Innenreflektor treten in einen spannenden Kontrast geometrischer Formen.

Das LED-Leuchtmittel sitzt tief im Inneren des konischen Reflektors und sorgt rundum für weich gestreutes Raumlicht und nach unten für gerichtetes Licht. Dort gewährleistet eine Diffusorscheibe aus 92% lichtdurchlässigem PMMA-Material einen besonders weichen Lichtaustritt und gleichmäßig beleuchtete Flächen. DRAFT ist absolut blendfrei, verfügt standardmäßig über zwei verschiedene Lichtfarben und die Dim2warm-Funktion, die beim Dimmen den Farbverlauf mit der wärmeren Lichtfarbe einer klassischen Glühfadenlampe abbildet.

DRAFT ist in zwei Größen, drei Farben (klar, blau transparent und braun transparent), als Decken- und Pendelleuchte erhältlich. Ihr Variantenreichtum ermöglicht ein besonders großes Einsatzspektrum: DRAFT sorgt mit ihrer abgeflachten Kugelform im Objektbereich für eine innovative Ästhetik in Verbindung mit modernster Technik und hochwertigen Materialien. DRAFT Ceiling überzeugt sowohl als Einzelobjekt im Raum, als auch in der Reihung in Fluren, Zimmerfluchten oder Eingangsbereichen. DRAFT Suspension Tube stellt mit der klassischen Rohrabhängung einer Kugelleuchte einen stärkeren Bezug zur Architektur her, während DRAFT Suspension Rope mit ihrer Drahtseilabhängung tiefer in den Raum, bis über den Couchtisch abgehängt werden kann. Eine gestaffelt aufgehängte Gruppe der DRAFT Suspension wird zum attraktiven Leuchten-Cluster im Wohnraum, über dem Tisch, in Treppengängen oder Foyers und zitiert dabei Motive früherer Epochen.

DRAFT



DRAFT Ceiling S, M

DRAFT Suspension Rope S, M

DRAFT Suspension Tube S, M

Material	Schirm: mundgeblasenes Glas klar, braun oder blau dekoriert, Reflektor und Streuscheibe: Acrylglas, Gehäuse: Aluminium poliert
Leuchtmittel	CoB LED 11W, LED-Holder: Zhaga kompatibel, CRI Ra>97, R9>90, EEK A+ (geeignet für A++ bis A); weitere Ausführungen (CCT/CRI/Leistung) möglich, LED-Einheit vor Ort wechselbar
Regelung	TRIAC: dimmbar mit externem Phasenabschnittsdimmer
Licht	nach unten gestreut, rundum diffus
Sonstiges	werkzeuglose Schirmmontage
Design	Jean-Marc da Costa