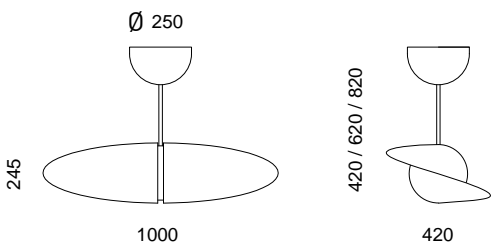
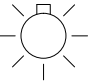




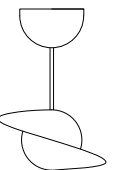


mm	
kg	5,7
	   <p>max. 116W E27 Glühfadenlampen; filament bulbs Motor max. 16W</p> <p><b>Achtung!</b> Bitte keine LED- oder Kompaktleuchtstofflampen verwenden, dies führt zur Zerstörung des Dimmers und des Leuchtmittels!</p> <p><b>Attention!</b> Please do not use LED or compact fluorescent lamps. This will destroy dimmer and lamp!</p>
	

# PROPELLER

serien  
.lighting

serien Raumeuchten GmbH Hainhäuserstr. 3-7 D-63110 Rodgau  
www.serien.com



Design Yaacov Kaufman

(D) Vor Montage der Leuchte Sicherung ausschalten!

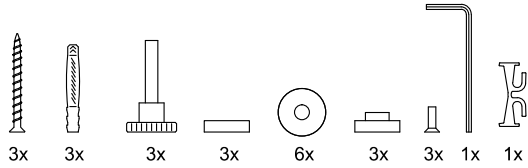
(GB) Before assembling the luminaire, turn off the power at the mains!

(F) Veuillez couper le courant avant de monter le luminaire!

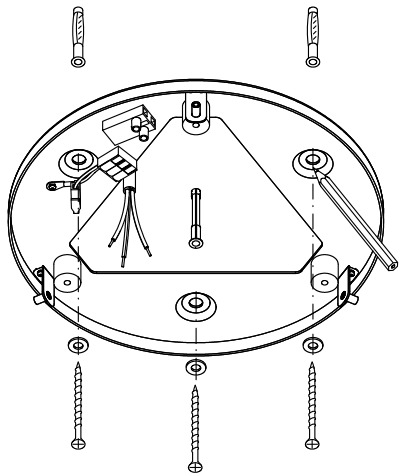
(I) Prima del montaggio della lampada staccare il fusibile!

(E) Desconecte el fusible antes de montar la lampara!

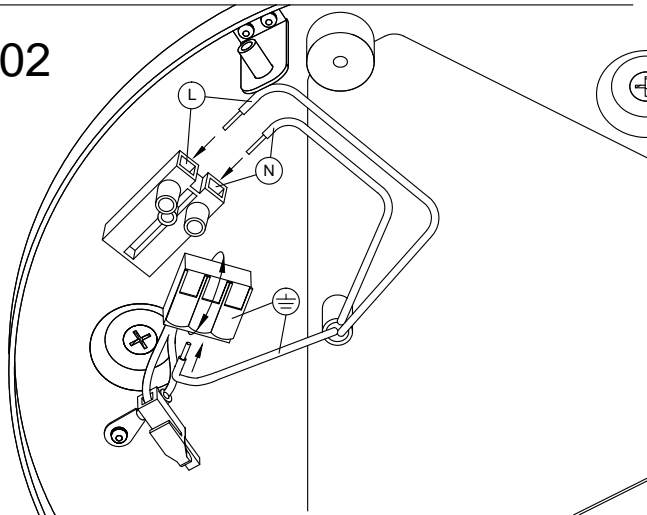
(NL) Schakel voor de montage van de lamp de zekering uit!



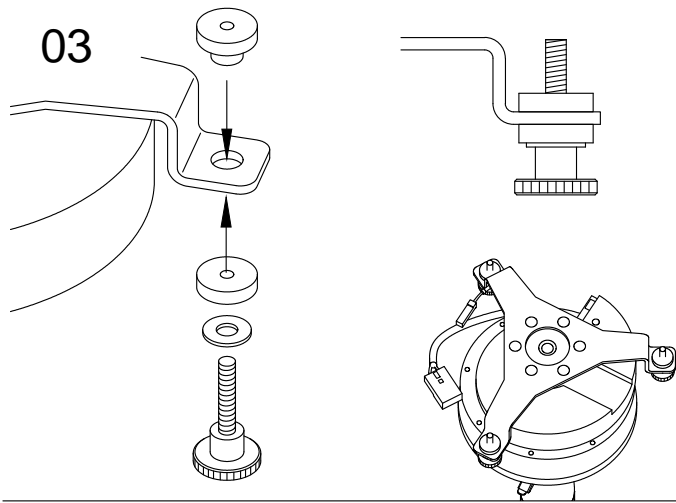
01



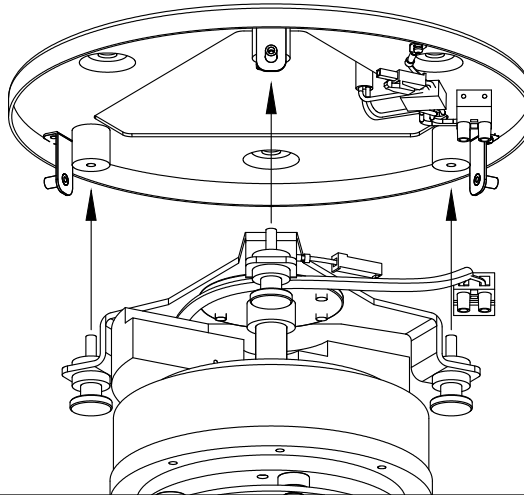
02



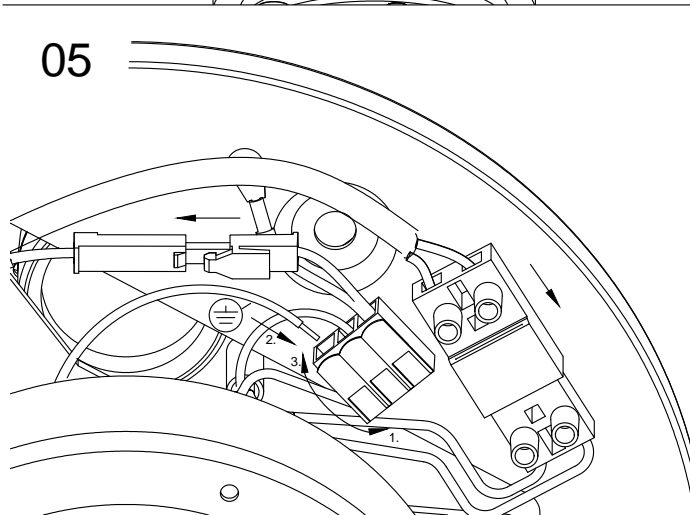
03



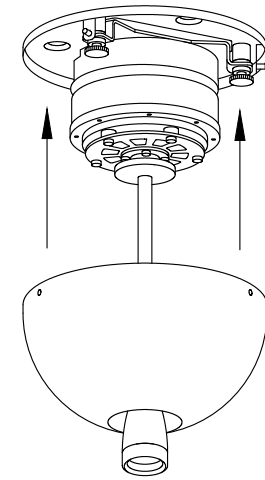
04



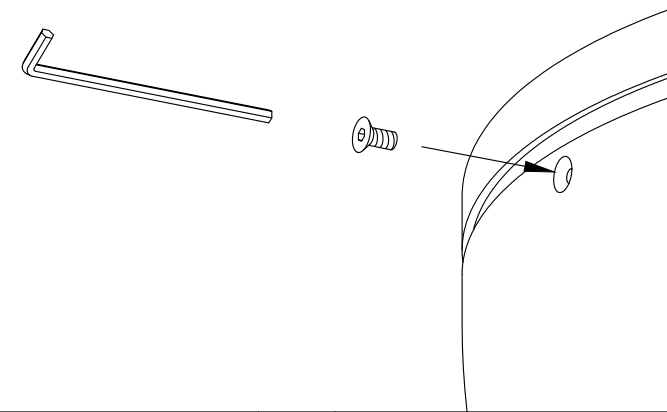
05



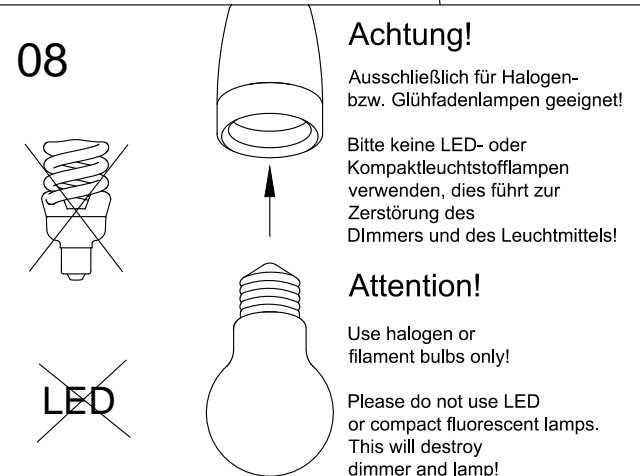
06



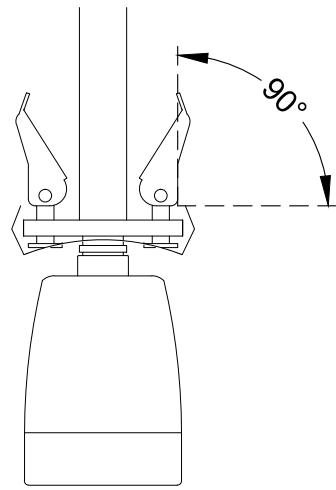
07



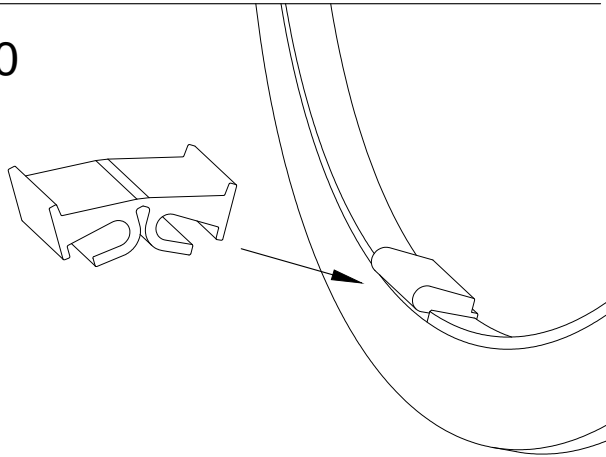
08



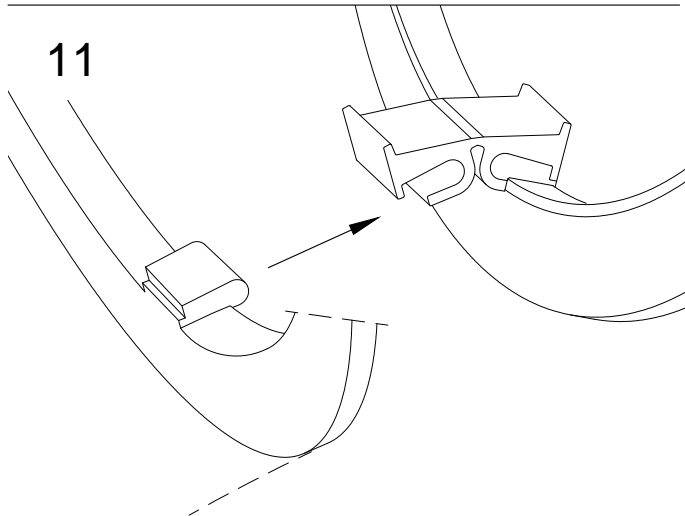
09



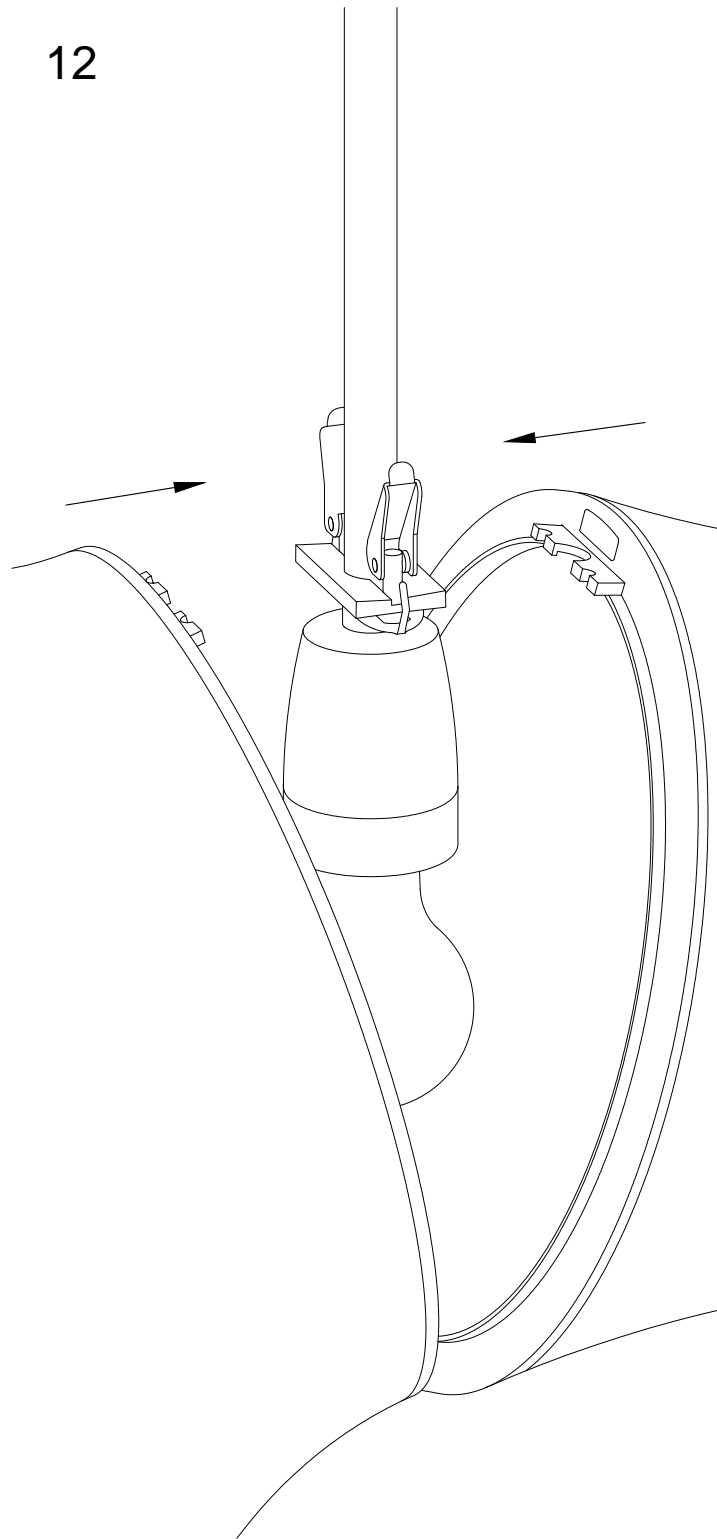
10



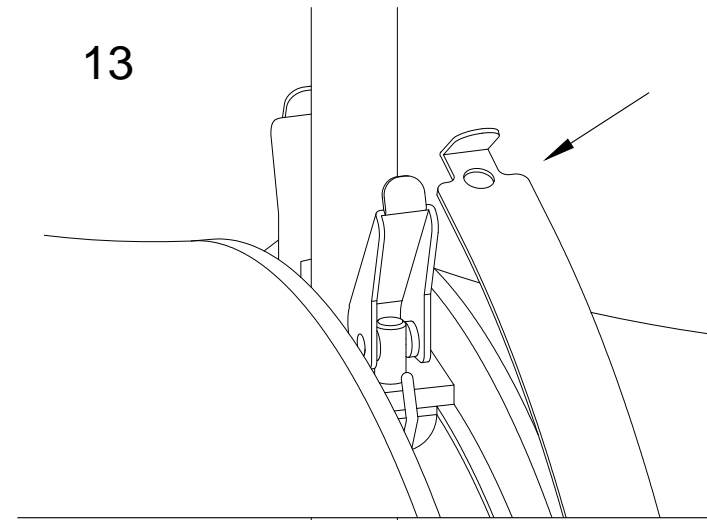
11



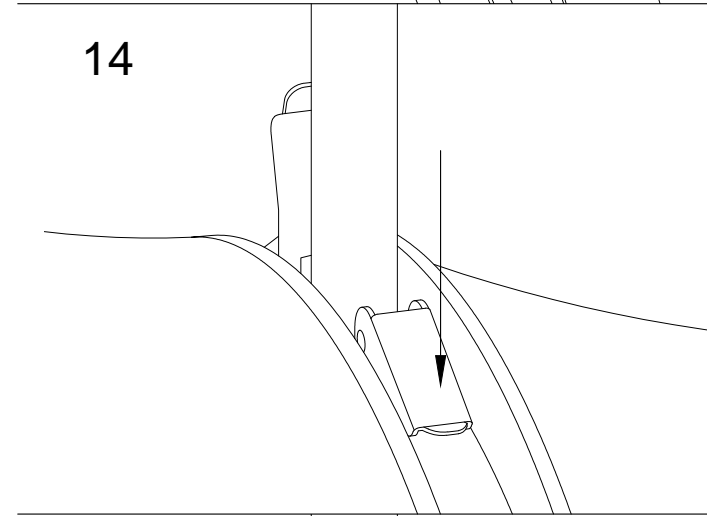
12



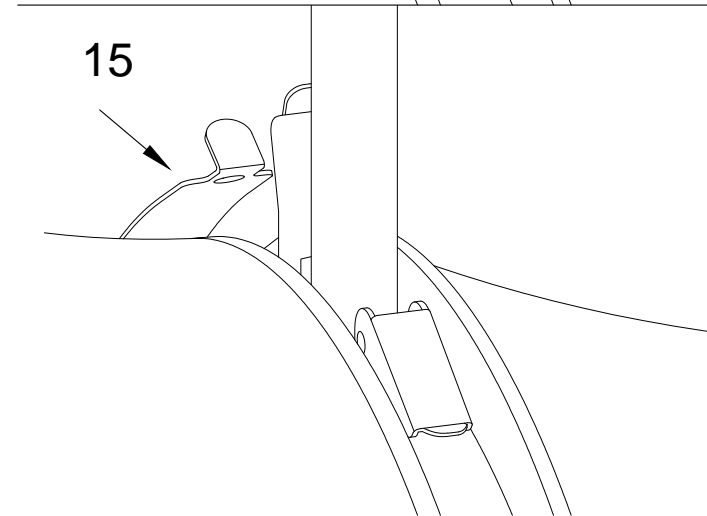
13



14



15



## Fernbedienung mit Lernfunktion

Die Fernbedienung ist mit einer lernfähigen Frequenzeinheit ausgerüstet. Die Frequenzen können geändert werden, um Störungen durch andere Funkfrequenzen zu verhindern. Wenn Sie die standardmäßige Werkseinstellung verändern möchten, gehen Sie bitte wie folgt vor:

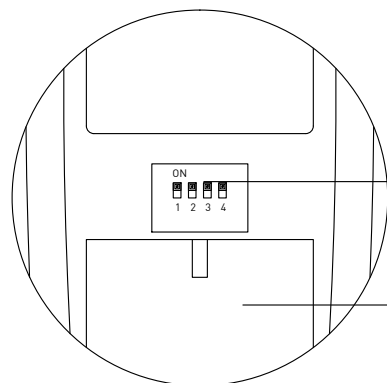
1. Verschieben Sie mit einem kleinen Werkzeug die Schiebesechalter im hinteren Batteriefach der Fernbedienung.
2. Schließen Sie den Propeller an die Netzspannung an (z.B. über den Wandschalter) und drücken Sie innerhalb von 30 Sekunden den "OFF" Knopf für mindestens 5 Sekunden.
3. Nach den vorangegangenen Schritten prüfen Sie bitte die Funktion Ihres Produkts. Sollte der Empfänger nicht auf die Fernbedienung reagieren, nehmen Sie den Propeller vom Netz. Wiederholen Sie die Schritte 2 - 3. Achtung: Während das System die Frequenzänderung speichert, bitte keine anderen Tasten drücken.

## Remote control with learnfunction

The remote control is equipped with a learning frequency function. The frequencies can be changed in order to prevent interference with other radio frequencies. For a change of the factory settings please proceed as follows:

1. Please use a small-sized tool to move the sliding switch in the back part of the battery compartment of the remote control.
2. Please connect the Propeller to the mains voltage (e.g. by a wall switch) and press the "OFF" button within 30 seconds for at least 5 seconds.
3. After completing the steps above, please check the product's functions. If the Propeller is not responding to the remote control, please disconnect it from mains. Please repeat steps 2 and 3. Note: When the system is saving the frequency change, please do not press any other buttons.


## Rückseite






Schalter  
Switches


Betriebsmittel:  
1x9V Batterie  
Equipment:  
1x9V battery

## Funktionen


 Vorwärts / Rückwärtslauf  
 Anzeige nach oben / unten

 Ventilator einschalten und in 6 Geschwindigkeitsstufen regeln  
 Anzeige Geschwindigkeitsstufen

 Ventilator aus

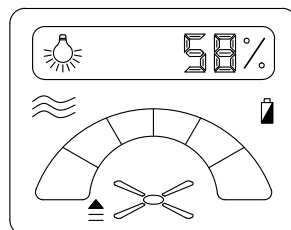
 Wechselt die Geschwindigkeit zwischen schnell und langsam von selbst um einen natürlichen Luftstrom zu erzeugen.

   
LOW to HI

 Licht An/Aus,  
Dimmen durch längeres Drücken.  
Anzeige Lichtdimmungsgrad.

 58%


Batteriestand: wenn das Batteriesymbol angezeigt wird, Batterie wechseln




## Functioning

Forward /backward motion  
 Indication of up/down

Fan on, six-step speed control  
 Indication of speed level

Fan off

Fan automatically change fan speed to make the natural wind

   
LOW to HI

Light On/Off,  
Dimmen durch längeres Drücken  
Indication of dimming level.

 58%

Battery: please exchange battery if battery sign is flashing

