

	ONE EIGHTY Wall/Ceiling	
	small	large
mm		
kg	1,2	1,6
	 max. 60 W/E14	 max. 150 W/E27
!		

Die durchgestrichene Mülltonne weist darauf hin, dass dieses Elektrogerät nicht im Hausmüll entsorgt werden darf.

Um die menschliche Gesundheit und die Umwelt vor möglichen Gefahrstoffen zu schützen, kann dieses Produkt am Ende seiner Lebensdauer kostenfrei bei einer Sammelstelle in Ihrer Nähe abgegeben werden.

Die gesonderte Entsorgung ermöglicht die Wiederverwendung bzw. Verwertung von Elektrogeräten.

The crossed-out wheelee bin indicates that this electrical appliance must not be disposed of via household waste.

In order to protect human health and the environment against potentially hazardous substances, at the end of its lifecycle this product can be taken to a collection point close to you and disposed of free of charge there.

This separate disposal enables electrical appliances to be reused or recycled.

ONE EIGHTY WALL / CEILING

serien
.lighting

serien Raumeuchten GmbH Hainhäuser Str. 3-7 D-63110 Rodgau



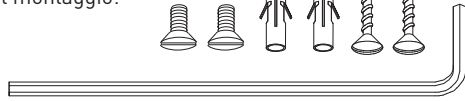
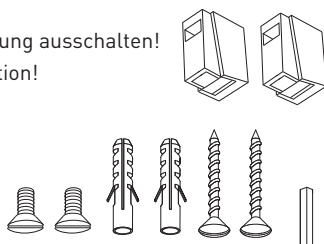
Design Yaacov Kaufman

D Vor Montage der Leuchte Sicherung ausschalten!

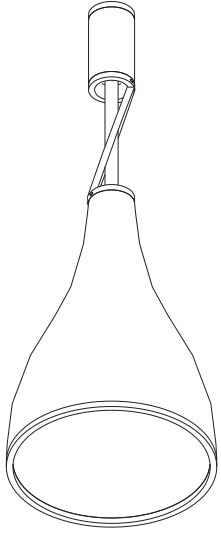
GB Disconnect fuse prior to installation!

F Pour la pose de luminaire, couper le courant!

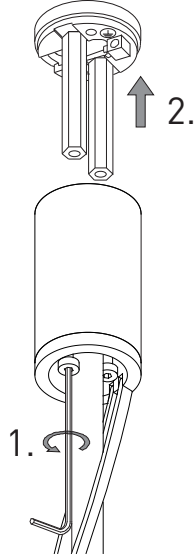
I Assicurarsi che la lampada si spenta prima del montaggio!



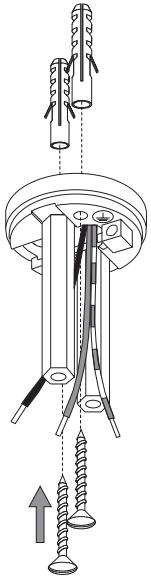
A



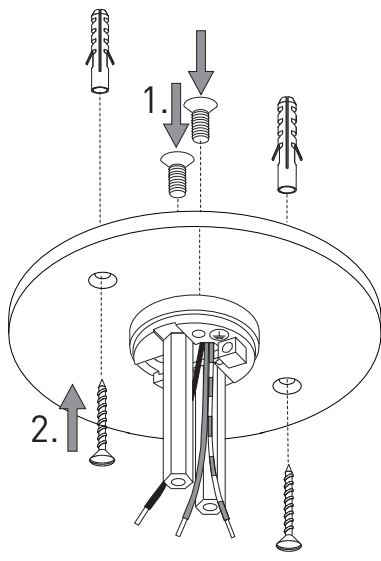
B



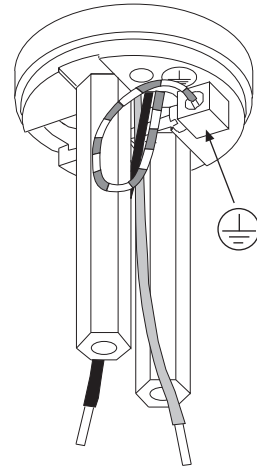
C (excl. backplate)



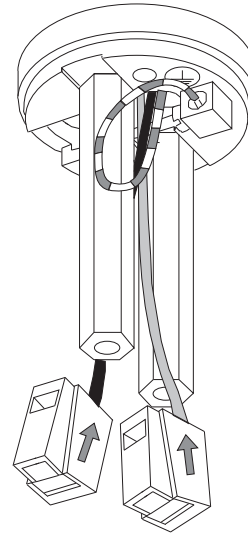
C (incl. backplate)



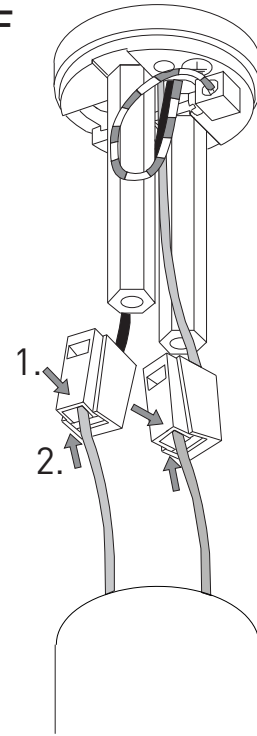
D



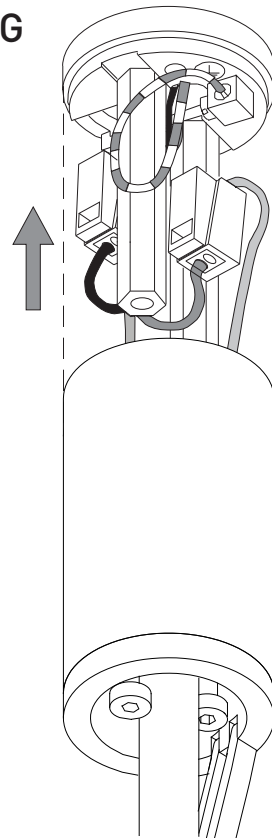
E



F



G



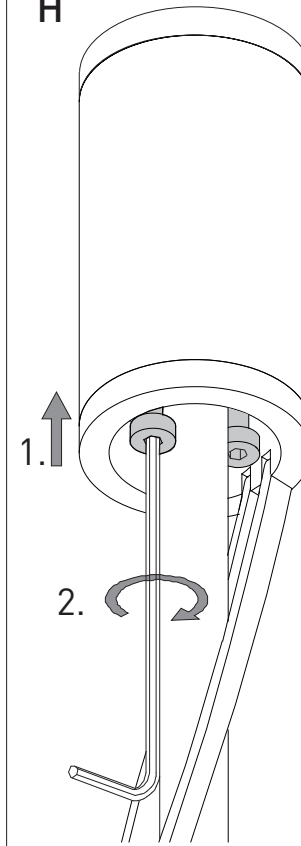
open
open
ouvert
aperto



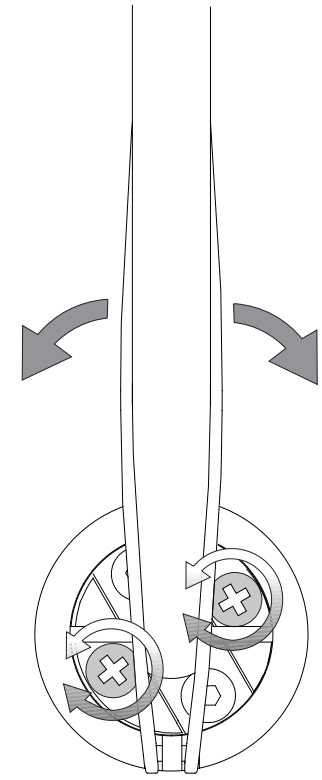
zu
closed
fermé
chiuso



H



I Nur bei Wandmontage
only when wall-mounted



J

