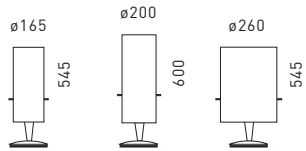
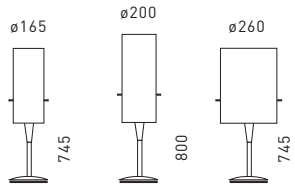


ABMESSUNGEN



niedrige Ausführung



hohe Ausführung



Die durchgestrichene Mülltonne weist darauf hin, dass dieses Elektrogerät nicht im Hausmüll entsorgt werden darf.

Um die menschliche Gesundheit und die Umwelt vor möglichen Gefahrstoffen zu schützen, kann dieses Produkt am Ende seiner Lebensdauer kostenfrei bei einer Sammelstelle in Ihrer Nähe abgegeben werden.

Die gesonderte Entsorgung ermöglicht die Wiederverwendung bzw. Verwertung von Elektrogeräten.



The crossed-out wheeled bin indicates that this electrical appliance must not be disposed of via household waste.

In order to protect human health and the environment against potentially hazardous substances, at the end of its lifecycle this product can be taken to a collection point close to you and disposed of free of charge there.

This separate disposal enables electrical appliances to be reused or recycled.

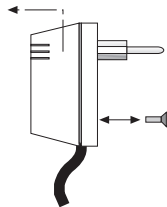
GEWICHT

- ▶ 2,5 kg

SICHERUNGSWECHSEL

Die Leuchte ist mit einer Sicherung ausgestattet, die sich im Kopfteil des Netzsteckers befindet.

- ▶ Zum Wechseln rückseitige Schraube lösen, Haube nach oben schieben und abnehmen.



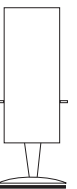
TECHNISCHE ANGABEN

Netzspannung	230 V
Leistung	180 W
Leuchtmittel	bei Schirmgrößen M und L: 1 x Glühlampe max. 100 W, E27 2 x Glühlampe max. 40 W, E14 bei Schirmgröße S: 1 x Glühlampe max. 75 W, E27 2 x Glühlampe max. 25 W, E14
Regelung	über internen Dimmer und 3-Stufen-Schalter
Sicherung	3 A bzw. 3,15 A

serien
.lighting

serien Raumleuchten GmbH Hainhäuser Str. 3-7 D-63110 Rodgau

CLUB TISCH

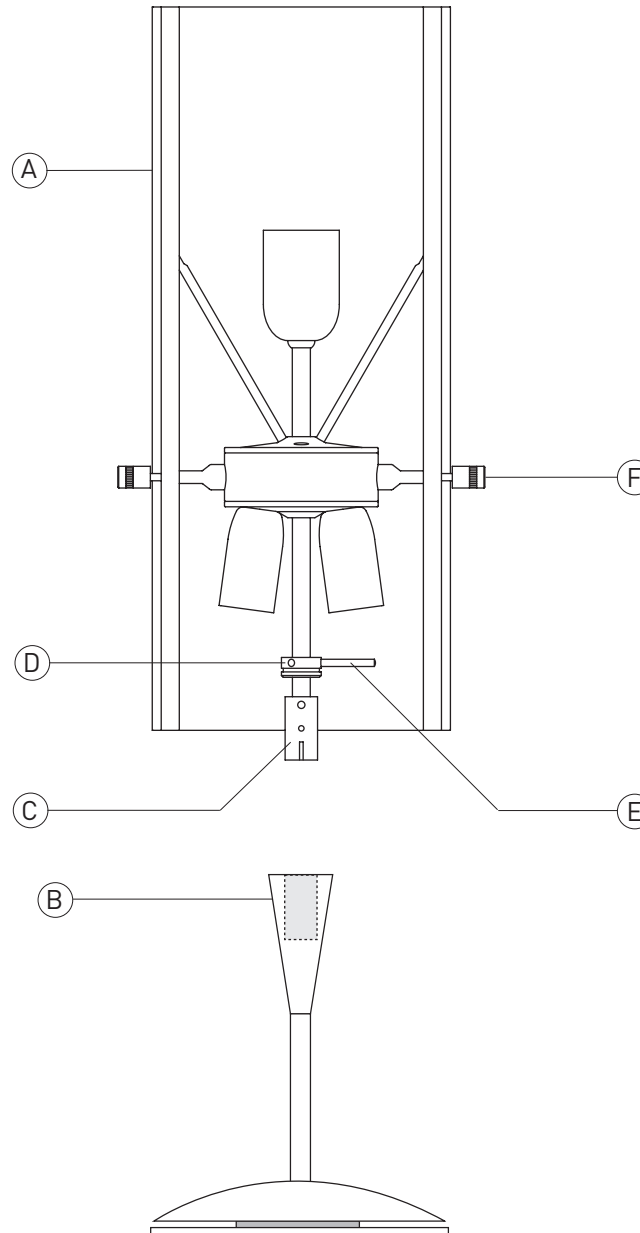
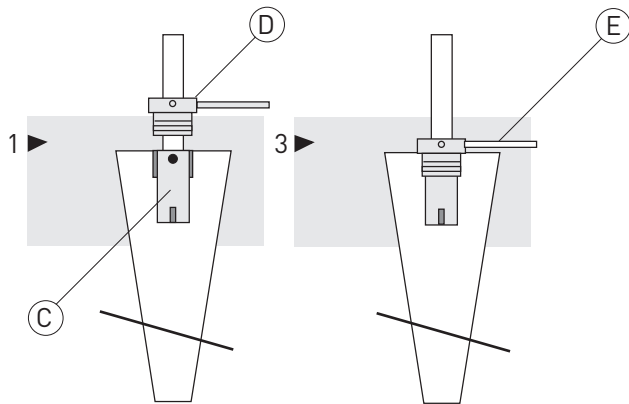


Design Jean-Marc da Costa

LEUCHTENMONTAGE

- 1 ► Kontaktstecker [C] des Lampenkörpers [A] vorsichtig in Buchse des Lampenhalters [B] einsetzen.
- 2 ► Ohne Druck drehen, bis Kontaktstecker [C] bündig in richtiger Position einrastet.
- 3 ► Feststellring [D] mit Drehhilfe [E] in den Lampenhalter eindrehen.
- 4 ► Leuchtmittel einschrauben (siehe TECHNISCHE ANGABEN).

Ist die Drehhilfe [E] des Feststellrings beim Einschrauben der Leuchtmittel im Weg, so kann diese an zwei anderen Stellen des Ringes befestigt werden.



BEDIENUNG

- Einer der Stellknöpfe [F] ist für die getrennte Schaltung der Leuchtmittel, der andere zur stufenlosen Regulierung der Helligkeit.
- Kabelaufwicklung ist im Fuß der Leuchte möglich.

ALLGEMEINER HINWEIS

- Mit Ausnahme des Potentiometers befinden sich alle Bauteile des Dimmers am Kopf des Netzsteckers. Bei auftretenden Störungen kann dieser problemlos ausgetauscht werden.

PFLEGEHINWEIS

- Netzstecker ziehen!

Die Aluminiumteile der Leuchte sind schutzlackiert. Daher Leuchte nur mit einem weichem Tuch und milden Reinigern (z.B. Glasreiniger) abwischen.

Für die Reinigung der Schirme empfehlen wir:

- Innen mit feuchtem Tuch abwischen (hierzu unbedingt Netzstecker ziehen!).
- Außen (Textil) nur trocken Staub wischen.

serien Club Tisch