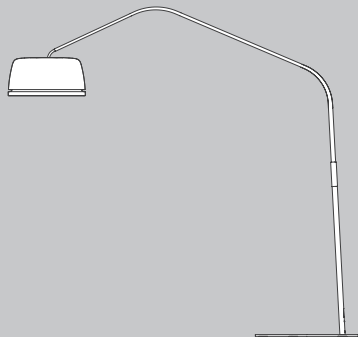


# CENTRAL Floor LED



Design Formfjord

D

Vor Montage, Leuchtmittelwechsel und Reinigung Leuchte vom Netz trennen!  
Die Leuchte nur im Innenbereich einsetzen! Nur von Elektrofachkraft anzuschließen!

GB

Prior to assembly, changing the lamp or cleaning the luminaire please detach it from the mains. For indoor use only. Installation by qualified personnel only.

F

Prière de couper le courant avant tout montage, changement d'ampoule et nettoyage.  
Ce luminaire est réservé à un usage en intérieur. Installation par personnel qualifié uniquement.

I

Antes de proceder al montaje, el cambio de bombilla y la limpieza desconecte la lámpara de la red eléctrica. Instale la lámpara sólo en un lugar interior. Installazione da personale qualificato solo.

E

Scollegare la lampada dalla rete elettrica prima del montaggio, della sostituzione del corpo illuminante e della pulizia. La lampada è adatta esclusivamente per interni. Instalación por personal cualificado sólo.

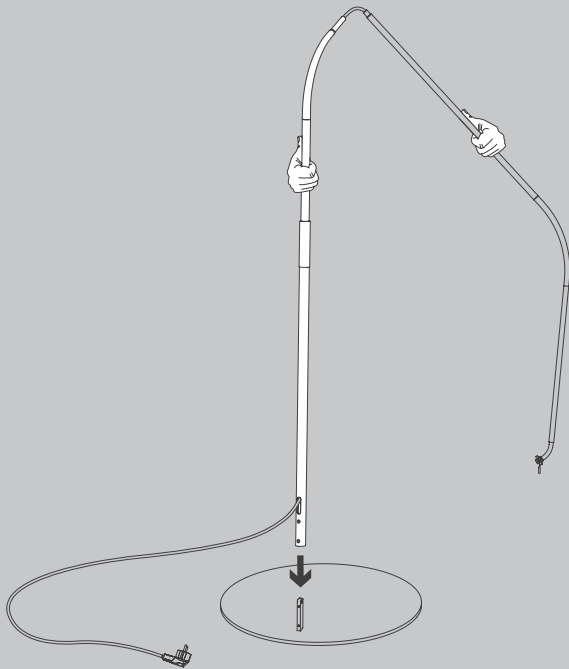
NL

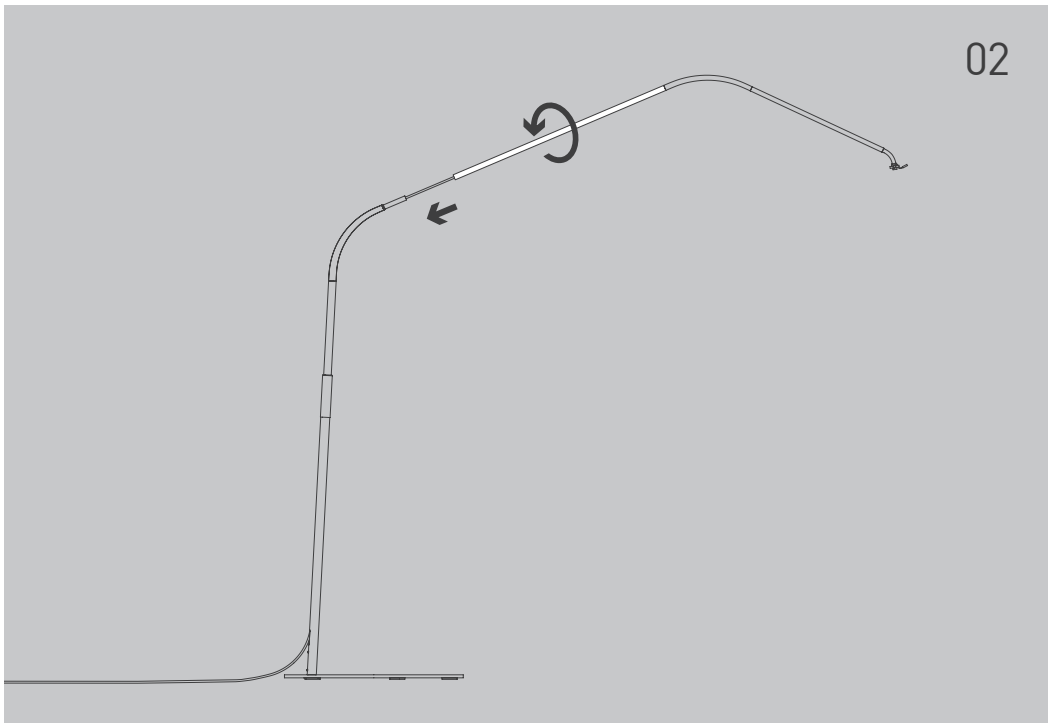
Voor montage, vervanging en reiniging de lamp van het stroomnet loskoppelen.  
De lamp alleen binnen gebruiken. Om alleen te verbinden door een erkend elektricien.



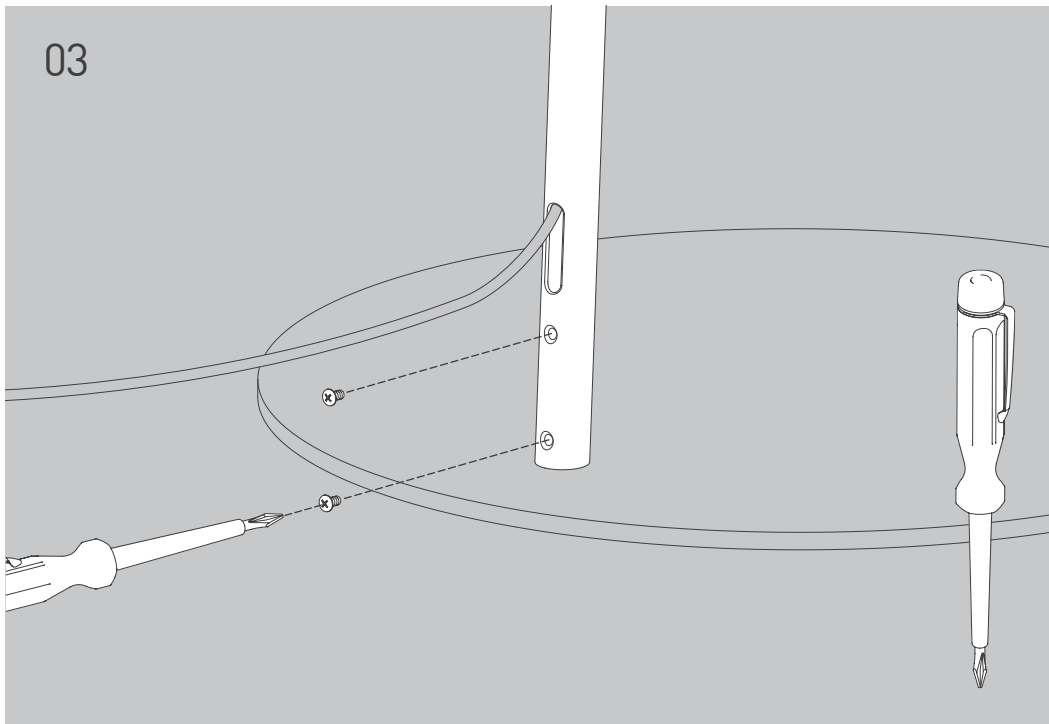
2x

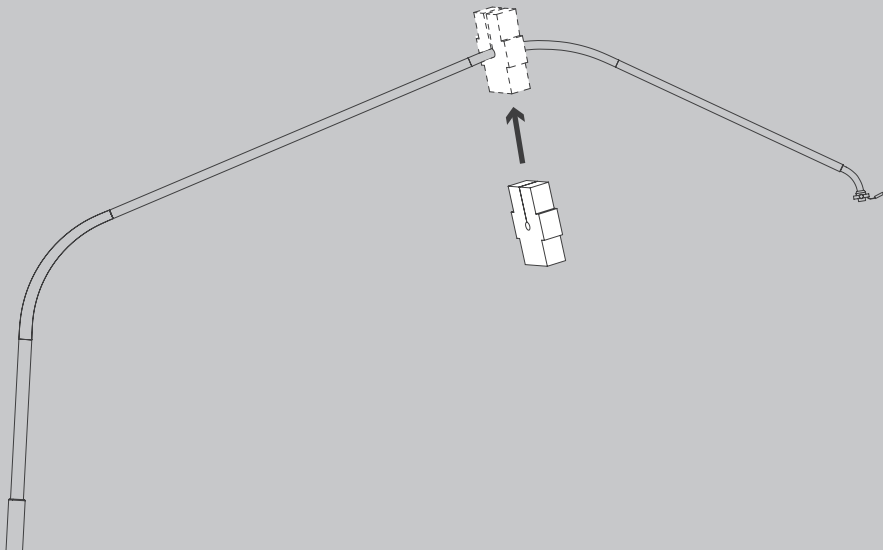
01



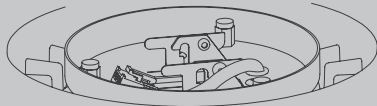


03

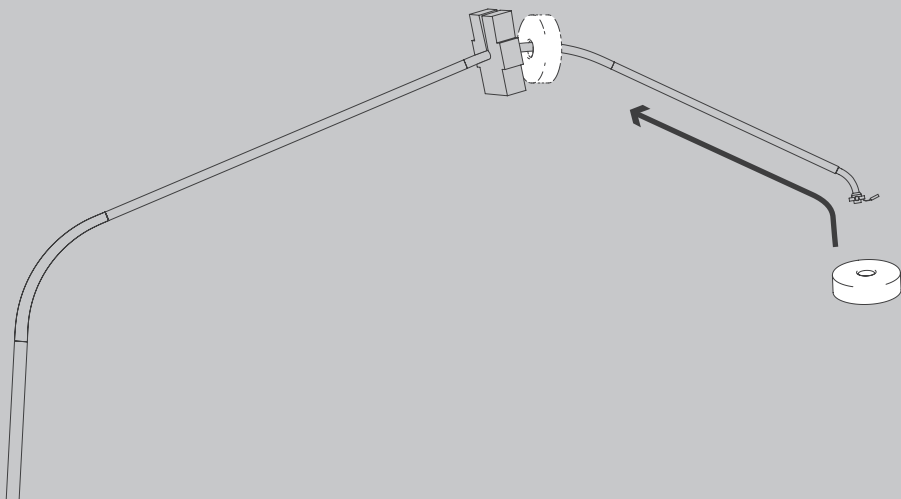




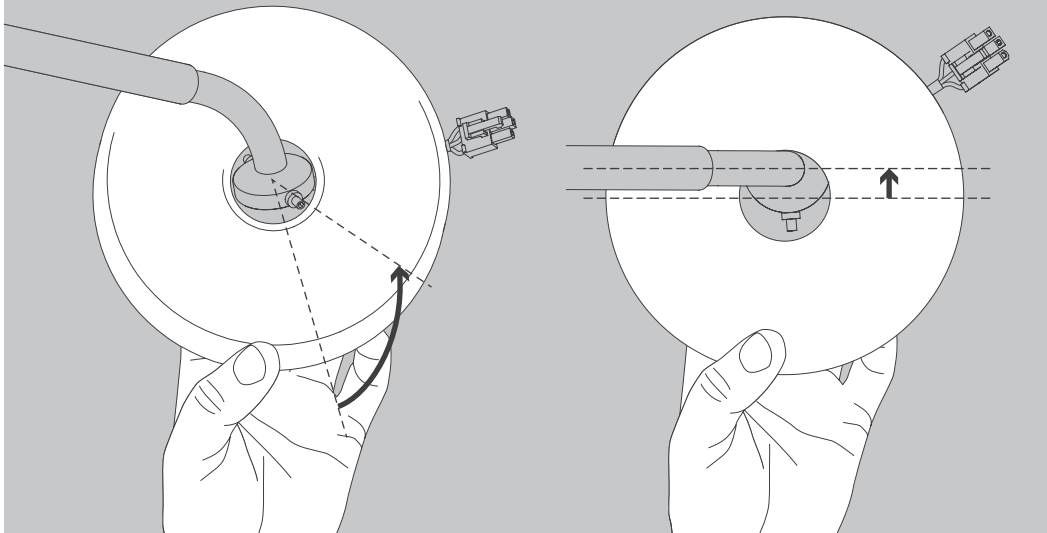
05

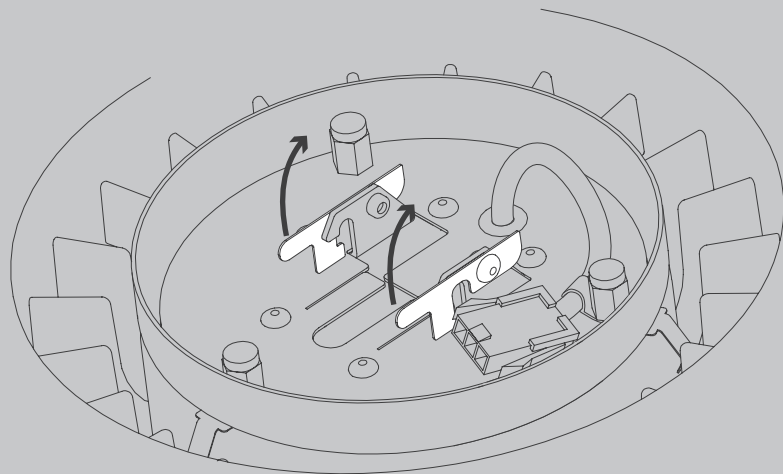




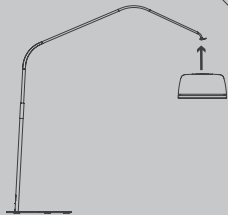
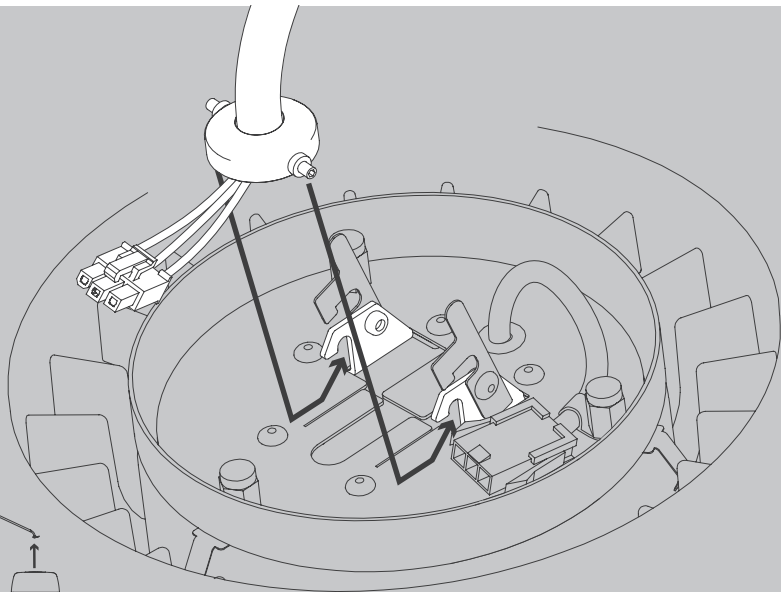


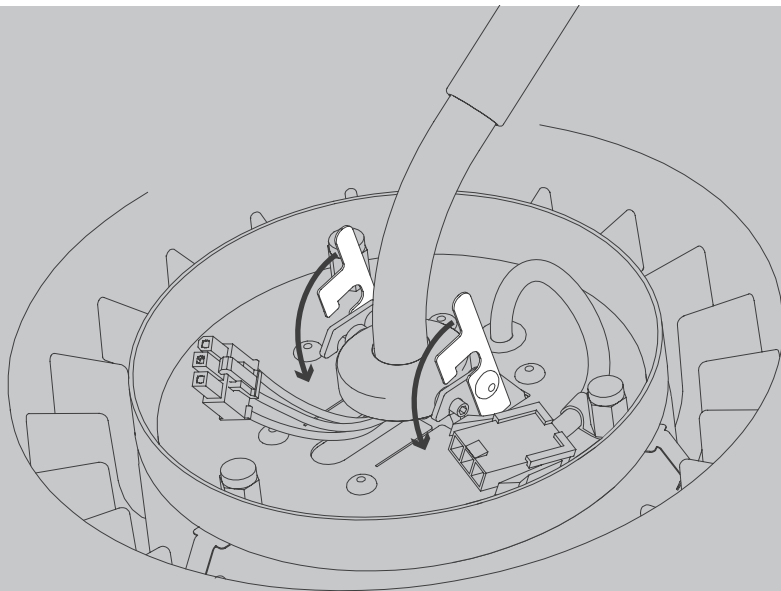
07



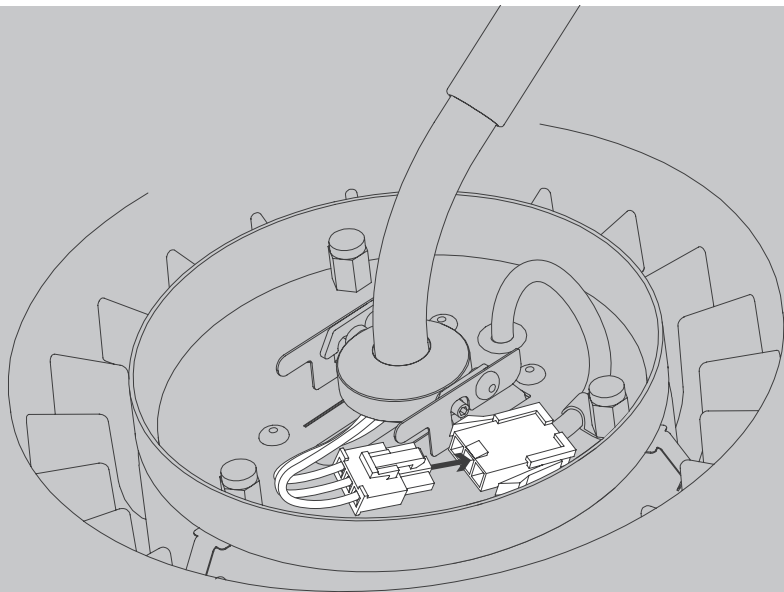


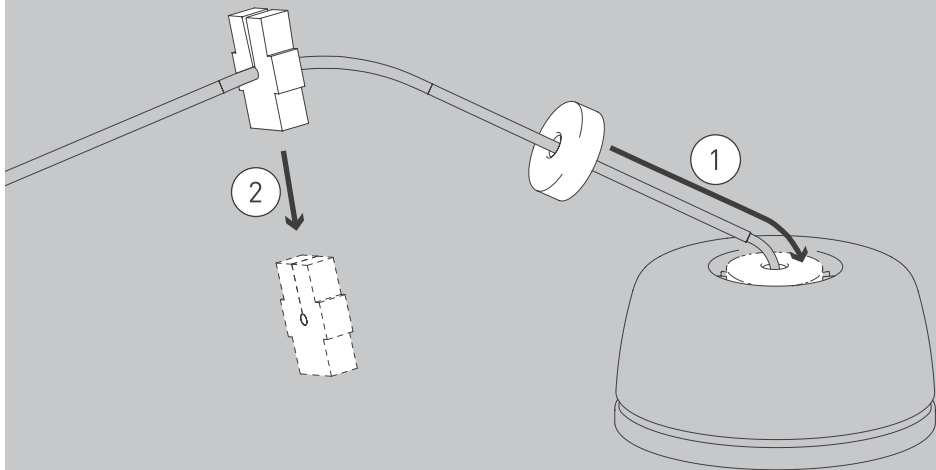
09



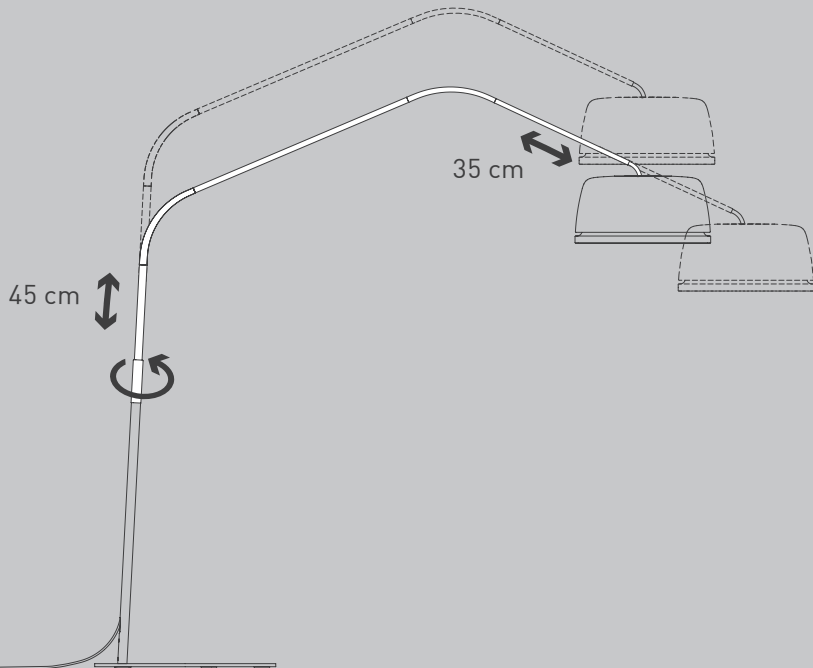


11





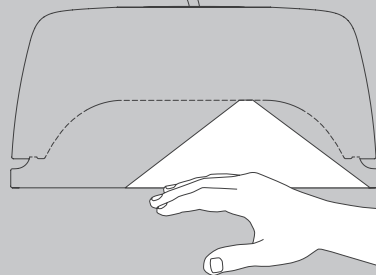
13





> 0,5 s   
< 0,5 s ON/OFF

10 cm



**Hinweis:**

Die Leuchte enthält einen eingebauten Sensor-Dimmer und darf nicht mit einem zusätzlichen (externen) Dimmer betrieben werden.

Wenn die Stand-By Anzeige-LED des Sensors leuchtet ist die Leuchte bereit zum Betrieb.

Leuchtet die Stand-By Anzeige-LED nicht muss der Hauptschalter eingeschaltet werden.

**Advise:**

The luminaire contains a built-in sensor-dimmer and should not be operated with an additional (external) dimmer.

The burning stand-by LED indicates that the luminaire is ready to work; if not make sure that the main switch is in the "on" - position.



Die durchgestrichene Mülltonne weist darauf hin, dass dieses Elektrogerät nicht im Hausmüll entsorgt werden darf.

Um die menschliche Gesundheit und die Umwelt vor möglichen Gefahrstoffen zu schützen, kann dieses Produkt am Ende seiner Lebensdauer kostenfrei bei einer Sammelstelle in Ihrer Nähe abgegeben werden.

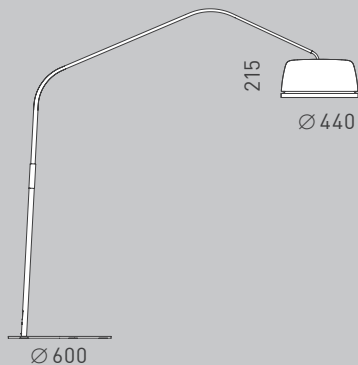
Die gesonderte Entsorgung ermöglicht die Wiederverwendung bzw. Verwertung von Elektrogeräten.

- D Technische Änderungen und Irrtümer vorbehalten.
- GB Subject to technical modifications and errors.
- F Sous réserve de modifications techniques et d'erreurs.
- I Ci riserviamo eventuali modifiche tecniche o errori.
- E Se reserva el derecho a realizar modificaciones técnicas.
- NL Error en technische wijzigingen voorbehouden.

## CENTRAL Floor LED

mm

min. 1900 – max. 2300



min. 2160 – max. 2400



⊙ **35W** LED CoB

CRI > 90, 2700K, 2400lm

primär/primary  
220 - 240V, 50 - 60Hz

kg

40



serien  
.lighting

serien Raumleuchten GmbH Hainhäuser Str. 3-7 63110 Rodgau Germany Tel +49 (0)6106 6909 0 [www.serien.com](http://www.serien.com)